



Descripción

Parte externa monomando lavabo encastre pared con maneta estriada y caño redondo. El caudal a 3 bar es de 5,68 l/min

Acabado



cobre
100190503

Otros Acabados



titanio
100190652



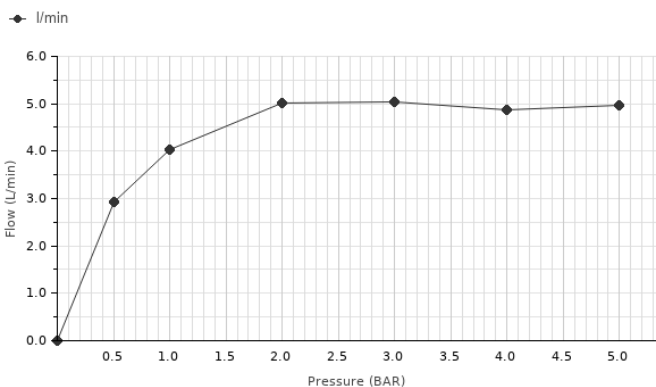
Cromo
100190226

Diseñado por

FOSTER + PARTNERS

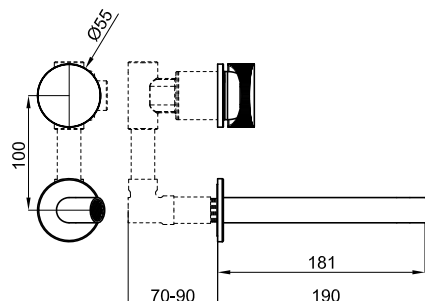
Diagrama de Caudales

Pressure (bar)	0	0.5	1	2	3	4	5
Flow - l/min (±15%)	0	2.93	4.02	5.02	5.03	4.86	4.96



Esquema Técnico

Dimensiones en mm



Garantía: Para consultar la garantía u otra información relativa a este producto, visitar nuestra web: www.porcelanosa.com

noken
PORCELANOSA BATHROOMS

Aviso legal: Los contenidos incluidos en este catálogo de productos tienen únicamente fines informativos y de carácter orientativo careciendo de valor contractual alguno y por tanto no siendo jurídicamente vinculantes. Para la obtención de una correcta elección de material adaptado a las características de cada cliente así como para una óptima colocación y mantenimiento del mismo o para resolver cualquier cuestión que se le pueda suscitar sobre nuestros productos deberá dirigirse a nuestros establecimientos comerciales. PORCELANOSA GRUPO se reserva el derecho de modificar y/o suprimir ciertos modelos expuestos en este catálogo sin previo aviso. El aspecto y color de las productos puede presentar ligeras diferencias respecto a las originales.